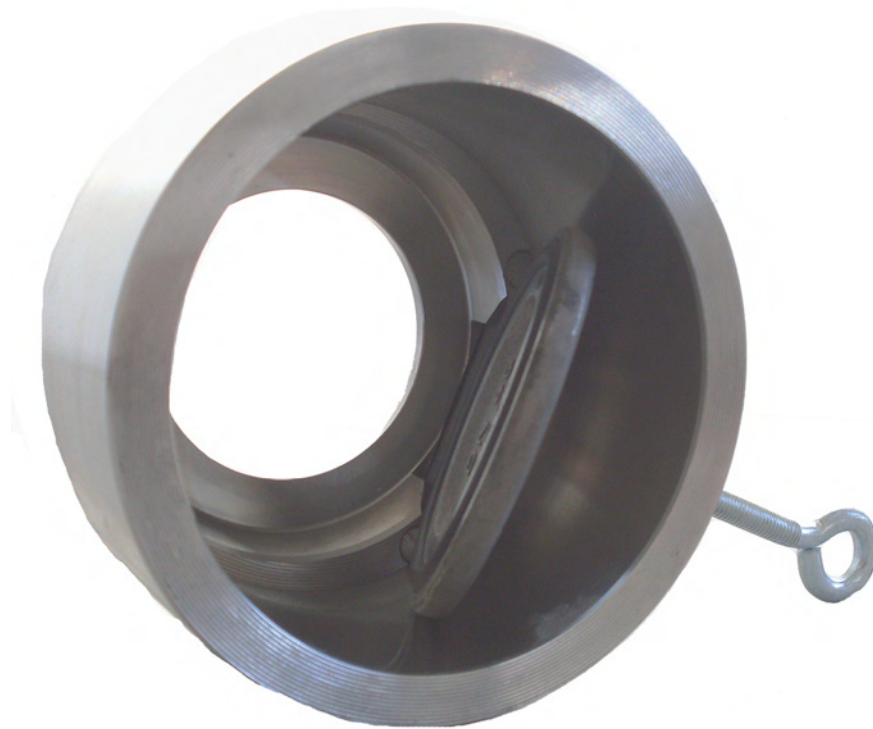


Klappenrückschlagventile Serie CVS



red line

Erhältliche Materialien

- PVC
- AISI 316

Anwendungsbereiche

- Klär- und Wasserbehandlungsanlagen
- Wannen
- Swimmingpools

Betriebsdrucke (für Metallausführung)

PN6	6 Kg/cm ²	85 Psi
PN10	10 Kg/cm ²	142 Psi
PN16	16 Kg/cm ²	227 Psi
PN25	25 Kg/cm ²	355 Psi
ANSI150	20 Kg/cm ²	284 Psi

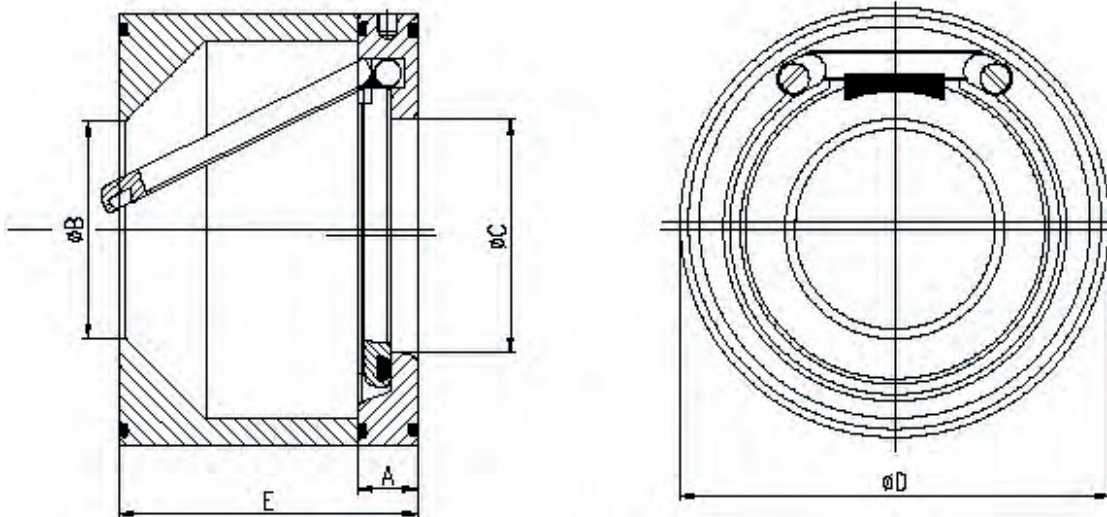
Für die pressure Betriebsdrucke in der PVC-Version wenden Sie sich bitte an unsere Büros.

Klappenöffnungsdruck (mbar)

DN	DN32 : DN150	DN200 : DN350	DN400 : DN600
Flussrichtung			
Horizontal Öffnung 10°	3	3	6
Horizontal Öffnung 30°	9	12	16
Horizontal Öffnung 60°	13	19	26
Vertikal aufsteigend	16	22	32
Vertikal absteigend			

die Verwendung des Ventils unter dieser Voraussetzung ist nicht möglich

Klappenrückschlagventile Serie CVS



DN		A	B	C	D	E
mm	inch					
50	2"	16	55	54	109	90
65	2" 1/2	20	83	70	131	100
80	3"	20	83	70	131	100
100	4"	20	101	92	161	110

AUF ANFRAGE SIND AUCH GRÖßERE DURCHMESSER ERHÄLTICH

red line