

Artikel : 36 - 2094

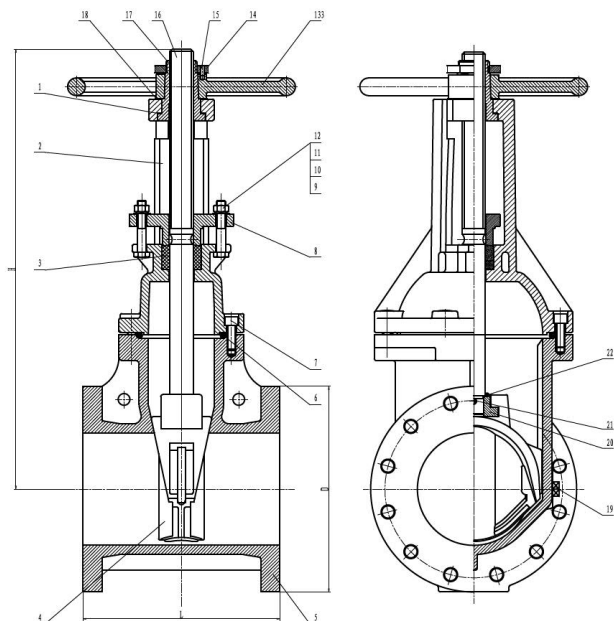
Absperrschieber, EPDM-dichtend – mit Flanschanschluss Gate valve with EPDM seat – Flanged ends

Eigenschaften

1. Weichdichtender Absperrschieber.
2. Gehäuse und Keil Sphäroguss EN-GJS-400 (GGG-40).
3. Schieberkeil EPDM-ummantelt.
4. Steigende , aussenliegende Spindel
5. Im Uhrzeigersinn schließend
6. Konstruktion gemäß AWWA C515.
7. Baulänge gemäß ASME B16.10.
8. Flanschanschluss gemäß ASME B16.42
9. Durchflussrichtung beliebig.
10. Innen und Aussen Epoxy-Beschichtet RAL 3000
11. max. Betriebsdruck: 300 PSI.
12. max. Betriebstemperatur: 80°C.
13. Mit UL/FM-Zulassung für den Einsatz in Brand-
schutzanlagen

Features

1. Gate valve with elastic closing.
2. Made by Ductile Iron EN-GJS-400 (GGG-40).
3. Ductile Iron wedge coated EPDM.
4. Rising stem (OS&Y).
5. Clockwise for close valve.
6. Design according to AWWA C515.
7. Face to Face according to ASME B16.10.
8. Flanged ends according to ASME B16.42
9. Bidirectional installation.
10. Inside & Outside with Epoxy coating RAL 3000
11. Max. Working pressure 300 PSI.
12. Max. Working temperature 80°C.
13. UL/FM certification for use in fire protection
systems.



N°	Bauteilbezeichnung / Name	Material	Oberflächenbehandlung Surface Treatment
1	Gleitscheibe / Washer	Edelstahl / S.S.304	-----
2	Bockaufsatz / Bonnet	Sphäroguss / Ductile Iron EN-GJS-400	epoxy beschichtet / Epoxy coating
3	Stopfbuchspackung / Packing	Graphit / Graphite	-----
4	Schieberkeil / Wedge Body	Sphäroguss / Ductile Iron EN-GJS-400 + EPDM	-----
5	Gehäuse / Body	Sphäroguss / Ductile Iron EN-GJS-400	epoxy beschichtet / Epoxy coating
6	Gehäusedichtung/ Body Gasket	EPDM	-----
7	Schraube / Bolt	AISI 304	-----
8	Stopfbuchsbrille / Gland	Sphäroguss / Ductile Iron EN-GJS-400	epoxy beschichtet / Epoxy coating
9	Mutter / Nut	AISI 304	-----
10	Unterlegscheibe / Washer	AISI 304	-----
11	Schraube / Bolt	AISI 304	-----
12	Handrad / Handwheel	Sphäroguss / Ductile Iron EN-GJS-400	epoxy beschichtet/ Epoxy coating
13	Sicherungsmutter / Lock Nut	C-Stahl / Carbon Steel	-----
14	Feststellschraube / Locating screw	AISI 304	-----
15	Spindel / Stem	AISI 304	-----
16	Spindelmutter / Stem Nut	C95400	-----
17	Dichtung / Gasket	C95400	-----
18	Stopfen / Plug	C95400	-----
19	Keilmutter / Lifting nut	C95400	-----
20	Sicherungsstift / Pin	AISI 304	-----
21	O-Ring / O'ring	EPDM	-----

Hauptabmessungen / GENERAL DIMENSIONS

Artikel-Nr. 36-2094 xx	Nennweite Size	Abmessungen/ Dimensions (mm)			
		L	D	H	Ø Handrad handwheel
2094 10	2 ½"	190	178	370	185
2094 11	3"	203	191	420	256
2094 12	4"	229	229	447	256
2094 13	5"	254	254	547	310
2094 14	6"	267	279	607	310
2094 16	8"	292	343	754	355
2094 18	10"	330	406	890	446
2094 20	12"	356	483	1031	446

Ahrendt Industriearmaturen

Vorbruch 1, 29227 Celle - Telefon 05141 / 9789101 - Fax 05141 / 9789105
 Web: www.ahrendt-armaturen.de - E-Mail: info@ahrendt-armaturen.de