

SiebkorbfILTER in geschweißter Ausführung vom Typ AM-SKF - Lösung für die Reinigung von Flüssigkeiten oder zur Rückgewinnung wertvoller Festkörper. Sie werden zum Schutz von Armaturen und Rohrleitungen eingesetzt.

Die kompakten Filter werden mit flachem Deckel ausgeführt. Im Inneren befindet sich die Aufnahme für den hochwertigen Siebkorb aus Edelstahl. Die Standardkörbe sind in den Feinheiten von 5 µm bis 5000 µm erhältlich. Die Nennweiten reichen von DN 25 bis DN 1200. Als Gehäusewerkstoffe stehen C-Stahl oder Edelstahl zur Auswahl. Sonderwerkstoffe, Hochdruckversionen, Innenbeschichtung, TÜV-Abnahme etc. auf Wunsch lieferbar.

Gehäuse in Schweißenden nach DIN 3239. Baulänge nach DIN EN 558-1, Grundreihe 1. Siebeinsatz als stabiler Siebkorb aus gelochtem Blech und eingelegtem Edelstahl-Drahtgewebe, Maschenweite wahlweise je nach Anwendungsbedarf. Werkstoff für Siebeinsatz 1.4401 oder Sondermaterialien.

Ein Entlüftungsstopfen befindet sich im Verschlussdeckel und ein Entleerungsstopfen im Gehäuseboden. Flanschanschlussmaße und Bohrungen nach DIN 2501, Dichtleiste nach DIN 2526 Form C.

*Basket filter in welded execution, type AM-SKF - the solution for cleansing fluids and retrieving valuable solids from fluids. They are used to protect valves and pipes.*

*The compact filter are equipped with a flat cover. Inside is the support for the high quality filter basket material stainless steel. Filter baskets are available with a mesh between 5 µm and 5000 µm. Sizes range from DN 25 to DN 1200. All body materials from carbon steel to stainless steel are available, as well as special materials, high pressure versions, inside coating and other features. The AM-SKF basket filter is also available with TÜV-approval on request.*

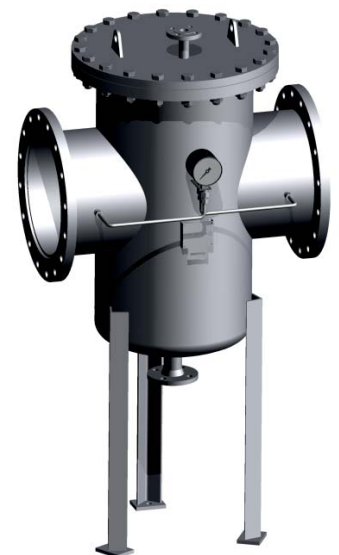
*The welded body is constructed in accordance with DIN 3239. Face-to-face length adheres to DIN EN 558-1, series 1. The filter basket is a stable basket of perforated stainless steel with inside stainless steel wire mesh. Mesh available according to your specifications. The filter basket can also be manufactured in special materials on application. The cover features a de-aeration plug. There is also a draining plug in the bottom of the body. Flanges and bores acc. to DIN 2501, sealing acc. to DIN 2526 Form C.*

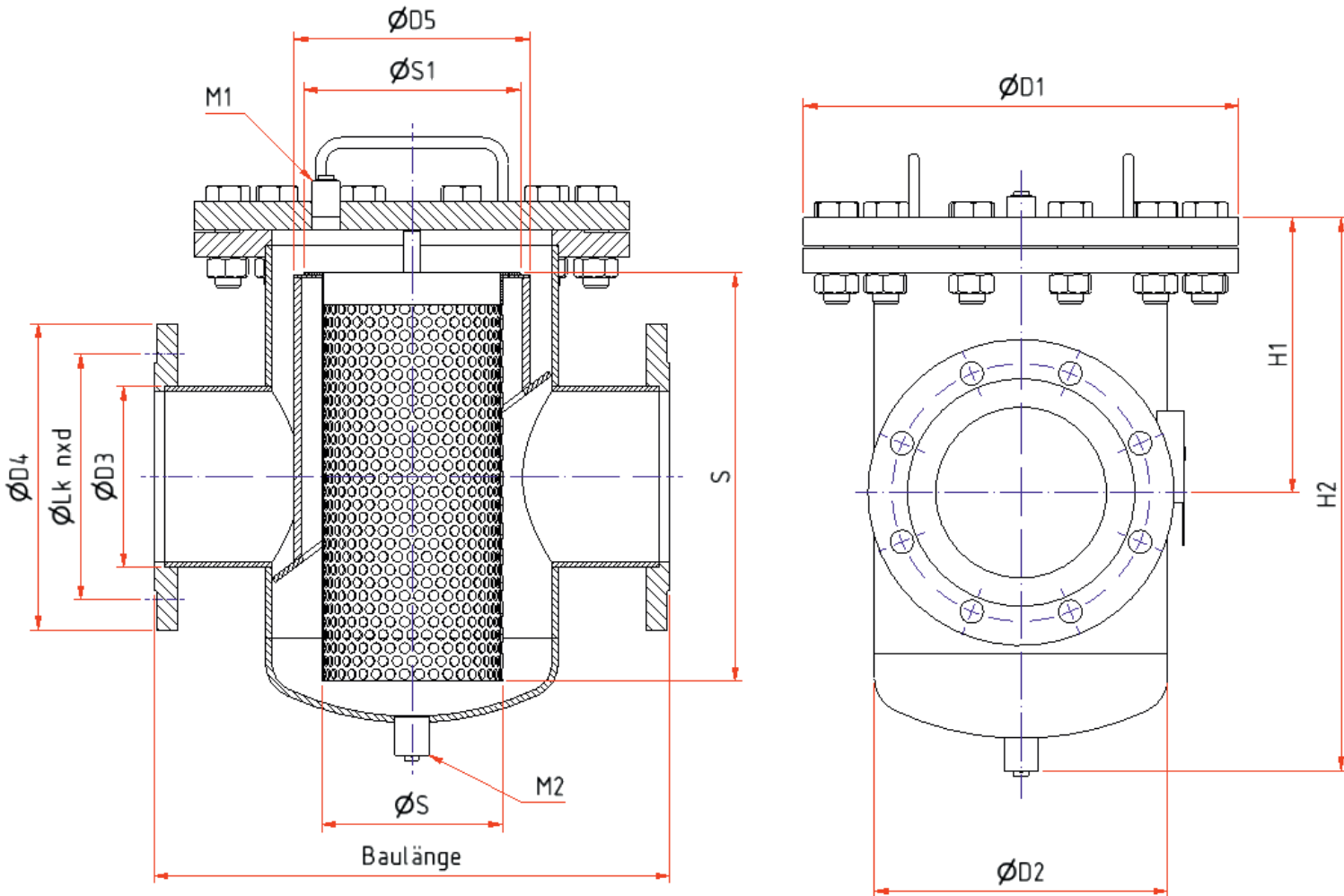
### Beschreibung

- Siebkorbfilter mit Flanschanschluss PN10 - PN40 oder Schweißende nach DIN oder ANSI
- Gehäuse Schweißkonstruktion
- Filtereinsatz aus Lochblech 1.4301 oder 1.4571 mit Drahtgewebe, Maschenweite ca. 1mm Handgriff und Vorschweißbördel
- Entlüftung im Deckelflansch und Entleerung im Klöpferboden Gewindemuffe mit Stopfen, oder Flanschende
- Gehäuse bestehend aus Stahl oder Edelstahl sowie Sonderwerkstoffe
- Lieferbar mit Stützfüßen aus Winkelstahl und Differenzdruckmesser analog oder digital
- mit 3.1 Zeugnis, nach AD 2000 Regelwerk
- Sonderausführungen

### Description

- Basket filter with flanged connections PN 10 - PN 40 or butt weld ends acc. to DIN or ANSI
- Body welded execution
- Screen perforated stainless steel sheet, material 1.4301 or 1.4571, with wire mesh, mesh approx. 1 mm, with handle and welding flange
- De-aeration in cover flange and draining in welding cap
- Threaded socket with plug or flange
- Body material steel or stainless steel. Special materials on application.
- Available with support foot material steel and differential pressure gauge version analogue or digital
- Available with certificate EN 10204-3.1, acc to AD 2000 regulations
- Special executions on application





**Abmessungen / Dimensions**

DN	$\varnothing D1$	$\varnothing D2$	$\varnothing D3$	$\varnothing D4$	$\varnothing D5$	H1	H2	Baulänge		M1	M2	S	$\varnothing S$	$\varnothing S1$	$\varnothing Lk$	nxd	~ Inhalt	~ Gewicht
								Face-to-Face									~ Contents	~ Weight
mm	mm	mm	mm	mm	mm	mm	mm	mm				mm	mm	mm	mm		dm <sup>3</sup>	kg
50	220	114,3	60,3	165	76,1	150	295	230		3/8"	1/2"	190	60,3	75	125	4x18	2,5	19
65	250	139,7	76,1	185	88,9	175	345	290		3/8"	1/2"	230	76,1	90	145	8x18	4	27
80	285	168,3	88,9	200	114,3	180	355	310		3/8"	1/2"	240	88,9	115	160	8x18	6	35
100	340	219,1	114,3	220	168,3	215	430	350		3/8"	1/2"	300	139,7	170	180	8x18	12	55
125	340	219,1	139,7	250	168,3	215	430	400		3/8"	1/2"	300	139,7	170	210	8x18	14	59
150	405	273	168,3	285	219,1	255	515	480		1/2"	3/4"	380	168,3	200	240	8x22	26	89
200	460	323,9	168,3	340	219,1	310	655	600		1/2"	3/4"	520	168,3	200	295	12x22	51	130
250	520	355,6	219,1	405	273	320	755	600		1/2"	1"	540	219,1	260	355	12x26	65	177
300	580	406,4	273	460	323,9	375	875	700		3/4"	1"	650	273	310	410	12x26	105	248
350	715	508	355,6	520	406,4	455	995	800		3/4"	1"	790	355,6	405	470	16x26	177	492
400	715	508	355,6	580	406,4	490	1085	900		3/4"	1"	880	355,6	405	525	16x30	215	535
500	840	610	406,4	715	508	600	1270	1100		3/4"	1 1/4"	1050	406,4	480	650	20x33	376	850

**Zeta- und Kvs-Werte / Zeta and Kvs Values**

DN	50	65	80	100	125	150	200	250	300	400	500	600
Zeta Wert / Zeta Value	3,10	3,10	3,30	3,10	3,40	3,50	3,60	3,50	3,60	3,50	3,30	3,30
Kvs-Wert in m <sup>3</sup> /h Kvs-Value in m <sup>3</sup> /h	56	95	143	222	339	478	856	1.330	1.865	3.420	5.340	8.050

### Werkstoffe / Materials

	Standardausführung	Sonderausführung bzw. Zusatzausstattung
	<i>Standard execution</i>	<i>Special execution / Additional features</i>
<b>Filtereinsatz</b>	Siebkorb	Sternsieb
<b>Filter basket</b>	<i>Basket filter</i>	<i>Star filter</i>
<b>Filterfeinheit</b>	10 - 1000 µm ; >1mm: Lochblech mit Rundlochung	
<b>Mesh</b>	10 - 1000 µm ; >1mm: <i>Perforated stainless steel sheet with round holes</i>	
<b>Filterverschluss</b>	Schrauben mit Muttern	Schnellverschlüsse, verschiedene Ausführungen
<b>Filter fastener</b>	<i>Nuts and bolts</i>	<i>Rapid fastener, various executions</i>
<b>Entlüftungsvorrichtung</b>	Schraube	Kugelhahn
<b>De-eration</b>	<i>Screw</i>	<i>Ball valve</i>
<b>Entleerungsvorrichtung</b>	Schraube	Kugelhahn
<b>Draining</b>	<i>Screw</i>	<i>Ball valve</i>
<b>Anschluss</b>	entsprechend Auslegungsdruck des Filters Ein- und Austritt gleiche Höhe	nach Kundenspezifikation
<b>Connections</b>	<i>depending on pressure requirements. Inlet and outlet on same level</i>	<i>acc. to customer's specification</i>
<b>Werkstoffe:</b>		
<b>Materials:</b>		
Gehäuse und Deckel	St 35.8, P 265 GH, 1.4541, 1.4571	Monell
<i>Body and cover</i>		
Filterverschluss	Schrauben	-
<i>Filter fastener</i>	<i>Screw</i>	-
Deckeldichtung	asbestfreie Flachdichtung	O-Ring: NBR, FPM, EPDM, MPO, PTFE
<i>Cover sealing</i>	<i>Flat gasket free of Asbestos</i>	<i>O-Ring: NBR, FPM, EPDM, MPO, PTFE</i>
Lochblech/Gewebe	St, St/1.4401, 1.4301, 1.4301/1.4401	1.4571/1.4401, MS/Bz, Hastelloy C 4, diverse Kunststoffe
<i>Perforated sheet / wire mesh</i>	<i>St, St/1.4401, 1.4301, 1.4301/1.4401</i>	<i>1.4571/1.4401, MS/Bz, Hastelloy C 4, various plastics</i>
Anbauteile	VA	
<i>Accessories</i>	<i>Stainless steel</i>	
Zusatzfilter	-	Magnetfiltereinsatz
<i>Additional filter</i>	-	<i>Magnetized basket filter</i>
Heizung	-	Heizmantel (Dampf, Warmwasser)
<i>Heating</i>	-	<i>Heating jacket (steam, hot water)</i>
Differenzdruckanzeiger	-	optisch, elektrisch
<i>Differential pressure gauge</i>	-	<i>optical, electrical</i>
<b>Oberflächenbehandlung innen:</b>		
<b>Inside coating:</b>		
Gehäuse Stahl	grundiert, RAL 5010	Korrosionsschutzlack, Epoxydharz, Gummi, E-CTFE
<i>Body steel</i>	<i>Primed, RAL 5010</i>	<i>Corrosion protection coating, Epoxycoating, rubber, E-CTFE</i>
Gehäuse Edelstahl	gebeizt und passiviert	
<i>Body stainless steel</i>	<i>Pickled and passivated</i>	
<b>Oberflächenbehandlung außen:</b>		
<b>Outside coating:</b>		
Gehäuse Stahl	Kunstharzlack RAL 5010 blau	gummiert, epoxyd beschichtet sowie kundenspezifisch
<i>Body steel</i>	<i>Synthetic resin RAL 5010 blue</i>	<i>rubber-coated, epoxy coated, or acc. to customer's specification</i>
Gehäuse Edelstahl	gebeizt und passiviert	
<i>Body stainless steel</i>	<i>Pickled and passivated</i>	



### Sondersausführungen

- Lochblech mit anderen Maschenweiten und Lochungen
- SiebkorbfILTER mit ANSI-Flanschen
- Segment-Klammerschrauben
- verschiedene Standfüße
- reduzierte Ein- / Auslaufstutzen
- versetzte Ein- / Auslaufstutzen
- andere Werkstoffe
- mit Heizmantel oder Elektroheizung

### Description

- *Perforated stainless steel sheet with different holes and mesh*
- *Basket filter fitted with ANSI flanges*
- *Segmented clamp screws*
- *Various versions of supports and braces*
- *Reduced inlet / outlet*
- *Offset inlet / outlet*
- *Other body materials*
- *Additional features like heating jacket or electric heating*



## Ahrendt Industriearmaturen

Vorbruch 1, 29227 Celle - Telefon 05141 / 9789101 - Fax 05141 / 9789105

Web: [www.ahrendt-armaturen.de](http://www.ahrendt-armaturen.de) - E-Mail: [info@ahrendt-armaturen.de](mailto:info@ahrendt-armaturen.de)